

安装位置图



为确保安装的安全（务必仔细阅读）

警告标志的说明

- 本书中使用以下标志来标明有可能造成操作人员或其他人受伤的操作，以及有关安装的建议。

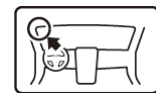
	危险	不遵从该指示，将导致死亡或者其他严重伤害
	警告	不遵从该指示，有可能导致死亡或者其他严重伤害
	注意	不遵从该指示，有可能导致受伤
	建议	防止导致故障、破损的建议
		禁止事项

关于图标

- 使用下列图标来标明安装的位置和操作人员的视线角度。



车身对应位置



仪表板对应位置

- 使用下列图标来标明操作中必须遵守的事项。



佩戴防护眼镜



带皮手套



双人作业



放置于纸皮箱或毛毯上



除去毛刺



涂抹修补漆后充分干燥



保管好零件(还给客户)



用力压紧粘贴面



使用规定扭力上紧螺丝



垂直安装面操作



使用脱脂洗洁剂清洗

线束操作注意事项



请不要把用品线束与SRS线束扣夹在一起。



拆卸接线器、端子之类的接线时，请不要用力拉拽线束。



请不要用力拉拽线束。



线束不要夹压在零件中间。



接线器、端子类的接线请用力插入，直到锁紧为止。



从支撑杆拆下的接线器必须接回原位。



用品线束要扣在指定场所，不能松垮。



切断线束胶带的剩余部分。

一般的注意事项

- 请按照安装说明书的记载事项及服务手册中的相关事项和信息进行操作。特别要注意安全。
- 不要划伤、损坏车辆及相关零件。
- 特别要注意夹扣和爪扣的操作。
- 拆卸前应考虑如何装回原样，先确认安装时的状态后才开始拆卸零件。
- 由于车辆型号不同，插图有时与实物会有差异。

安装电装零件的注意事项

- 安装前必须先断开车辆电池的负极端子。

关于本用品的注意事项

- 螺栓、螺丝等必须使用本说明书的指定零件。否则，随意使用类似的零件有可能导致故障发生。
- 安装以及粘贴操作请不要在太阳直射的地方，多尘的地方进行。
- 粘贴时必须保证粘贴面的温度在 15~40°C。
- 特别是低温时会导致双面胶带粘性降低，此时必须先加热粘贴面。
- 粘贴时用力压紧，但是要避免损坏用品以及车辆零件。
- 请不要拔出双面胶重新再贴。否则会造成破损，或双面胶和贴膜不能充分粘紧。
- 安装后 24 小时之内请不要让安装位置沾水，例如不要洗车。

组成配件



必要工具/用具

- 十字螺丝刀
- 脱脂洗洁剂
- 抹布
- 包封胶布
- 直尺
- 撬边工具
- 毛毯
- 短柄十字螺丝刀
- 铆钉枪
- 镊子

安装方法和顺序

脱脂洗洁剂的清洗方法

- 把脱脂洗洁剂涂抹在抹布上，把安装面上的油脂、垃圾、污垢全部擦拭干净。

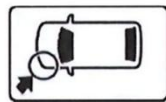
建议

- 务必使用脱脂洗洁剂。
- 请不要把脱脂洗洁剂直接涂抹在安装面。
- 请充分干燥后才进行粘贴操作。

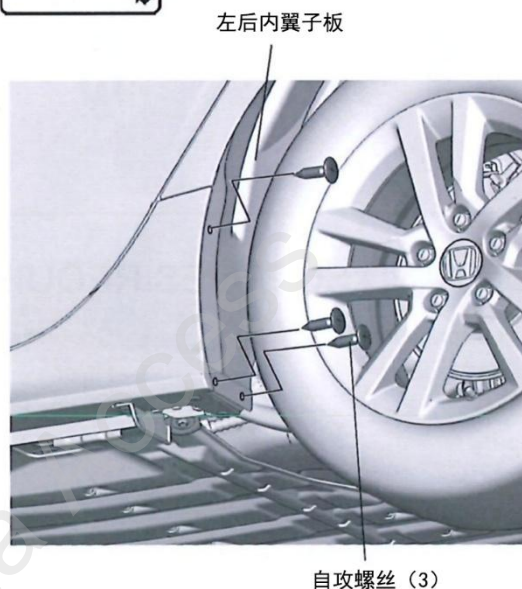
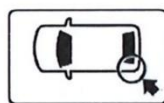


侧包围的安装

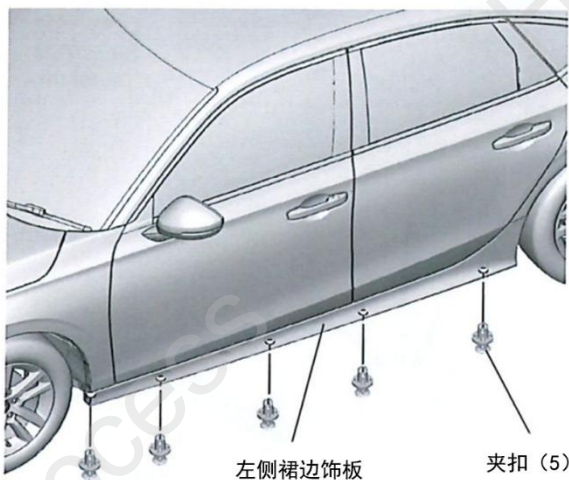
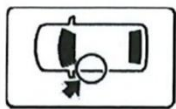
1. 逆时针打尽方向盘。
2. 拆出自攻螺丝。



3. 拆出自攻螺丝。

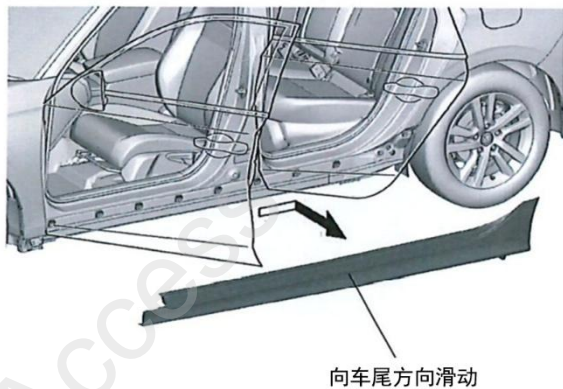


4. 拆出夹扣。



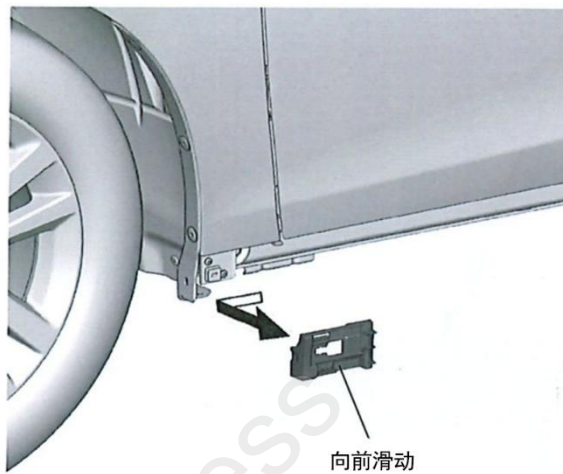
5. 打开左前门和左后门。

6. 拆出左侧裙边饰板。

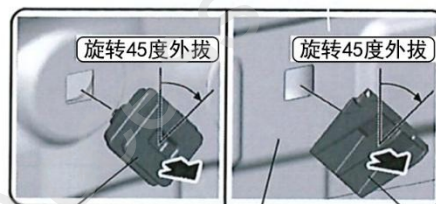
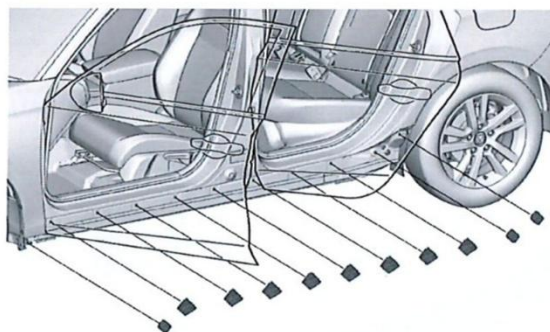


7. 关闭左前门和左后门。

8. 拆出左侧裙边饰板支架。



9. 拆出夹扣。



夹扣 (小)
(3)

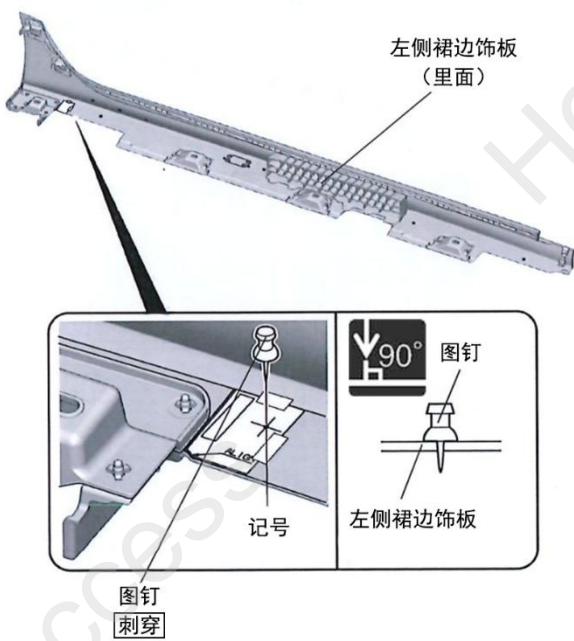
车辆面板

夹扣 (大)
(8)

10. 粘贴定位纸板。



11. 根据定位纸板左侧裙边饰板做记号。

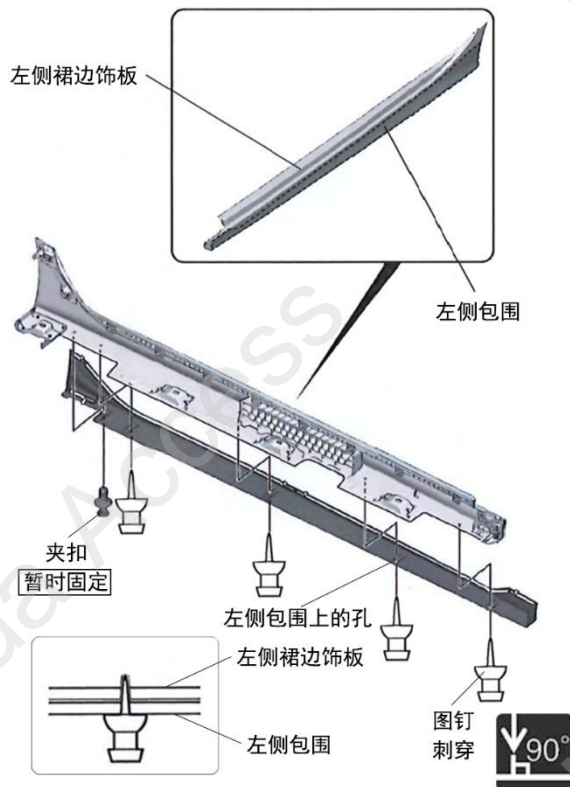


12. 根据记号在左侧裙边饰板钻孔。



13. 暂时安装左侧包围, 利用左侧包围上的孔在裙边饰板上做记号。

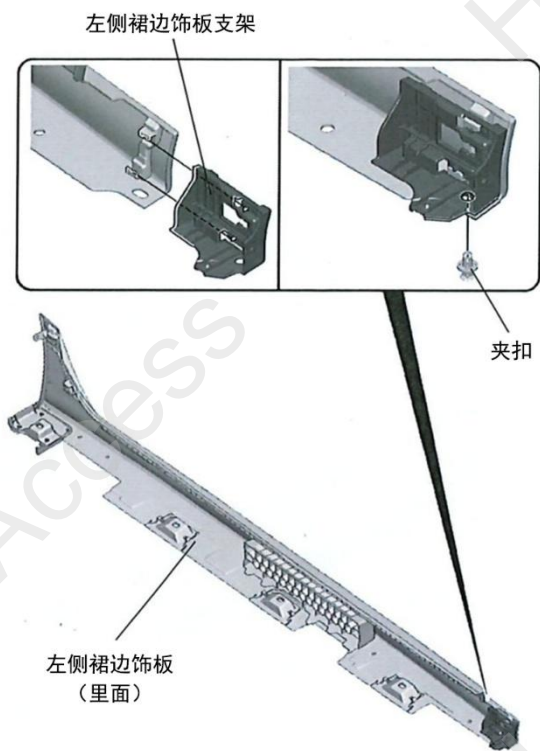
14. 拆开左侧包围。



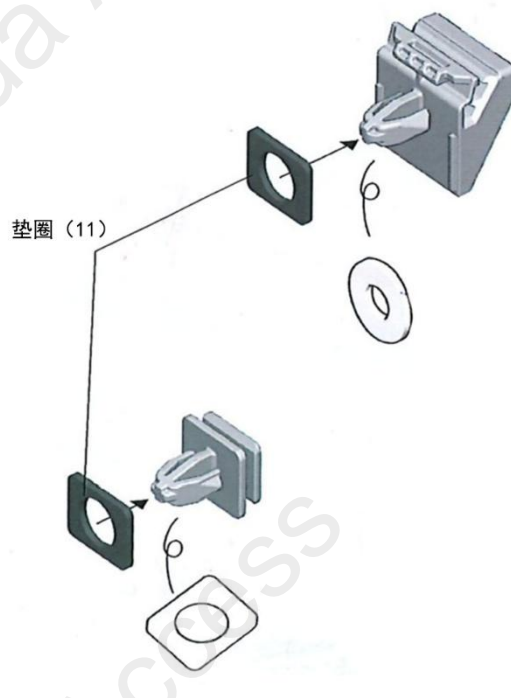
15. 根据记号在左侧裙边饰板钻孔。



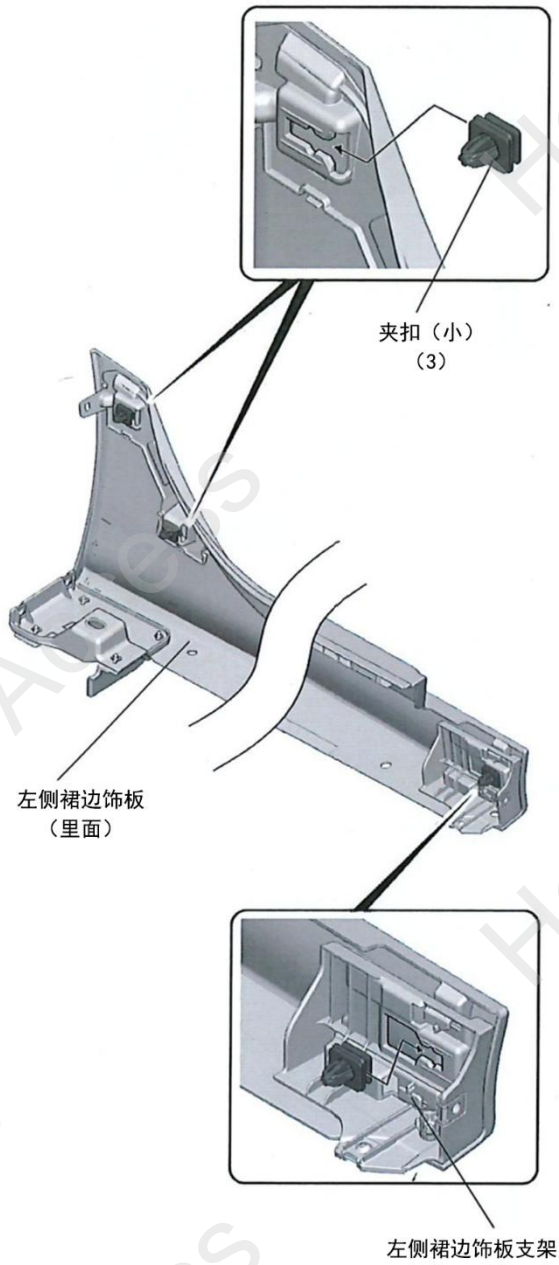
16. 重新安装左侧裙边饰板支架。



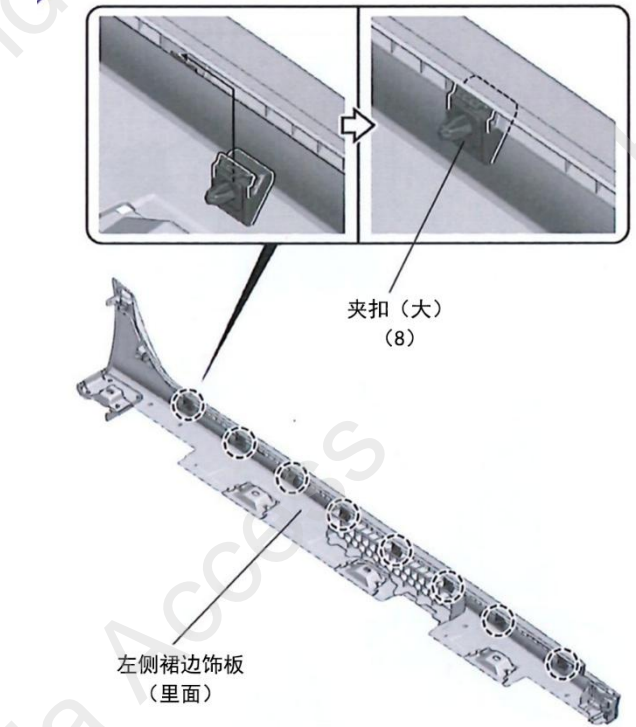
17. 更换垫圈。



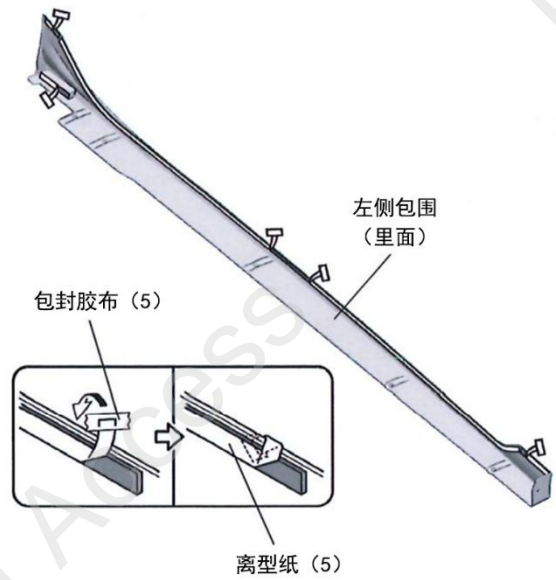
18. 重新安装左侧裙边饰板的夹扣。



19. 重新安装左侧裙边饰板的夹扣。



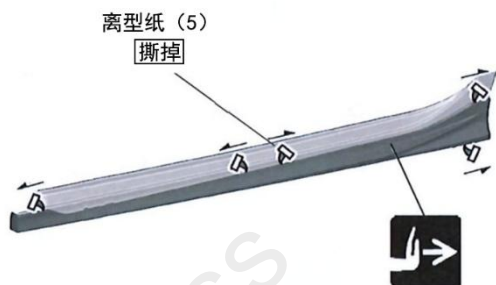
20. 暂时固定离型纸。



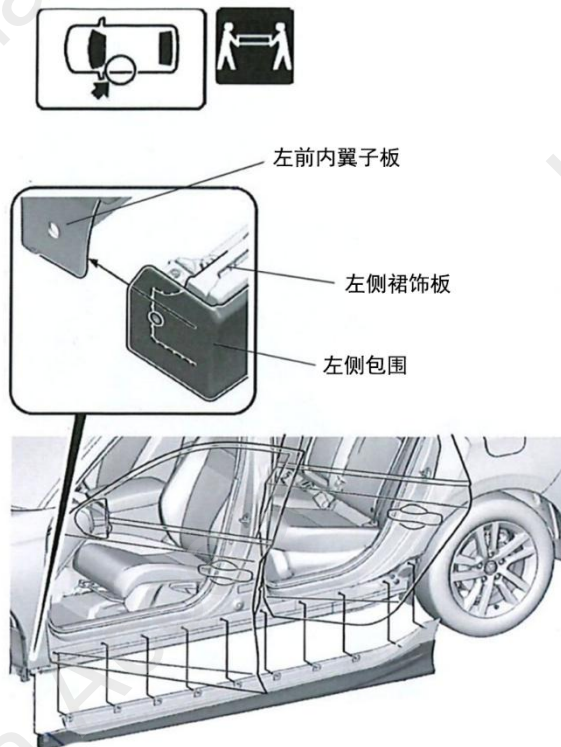
21. 安装左侧包围。



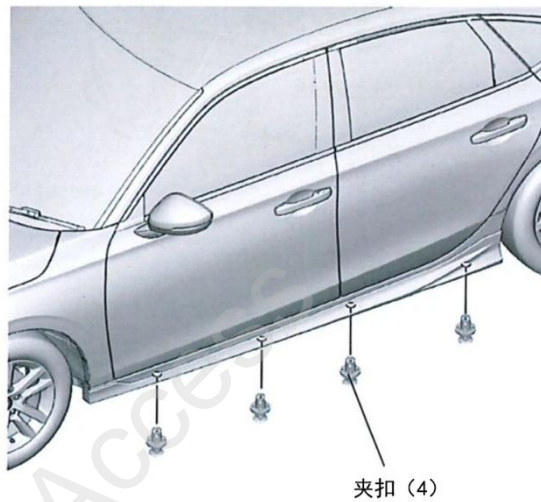
22. 固定左侧包围。



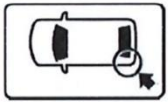
23. 安装左侧包围。



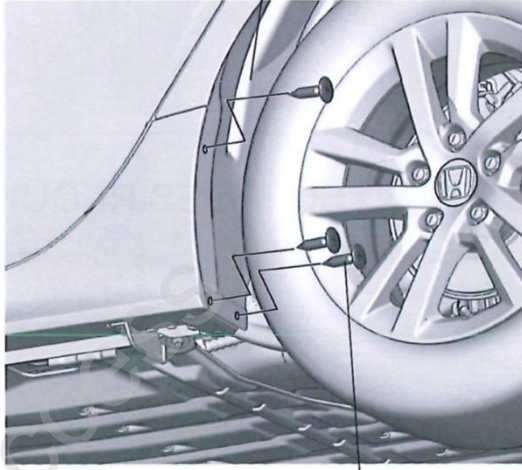
24. 安装夹扣。



25. 安装自攻螺丝。

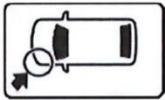


左后内翼子板



自攻螺丝 (3)

26. 安装自攻螺丝。



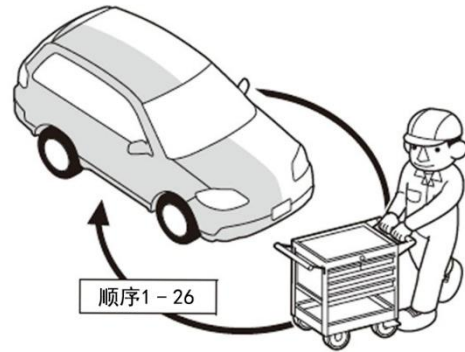
左前内翼子板



自攻螺丝 (2)

27. 顺时针打尽方向盘。

28. 另一侧也进行相同操作。



安装确认

29. 确认安装没有异常。

